

Die mobile Hubplattform

Liftboy MHP 100 S



„S“ steht für „stark“
Denn diese Ausführung hebt 225 kg.

Trotzdem kann dieser mobile Kraftprotz auf Rollen von einer Person an seinen Einsatzort gefahren werden. Natürlich ist die Plattform klappbar und die Füße sind steckbar, so dass der **Liftboy MHP 100 S** in einem PKW-Kombi der Mittelklasse transportiert werden kann.

Die an der Plattform hängende Rampe legt sich unten flach auf einer Gleitfläche auf, so dass die 6 cm starke Plattform mühelos befahren werden kann.

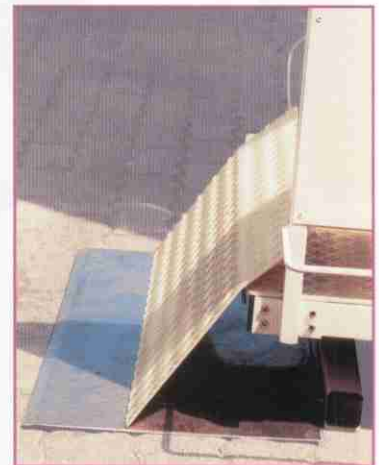
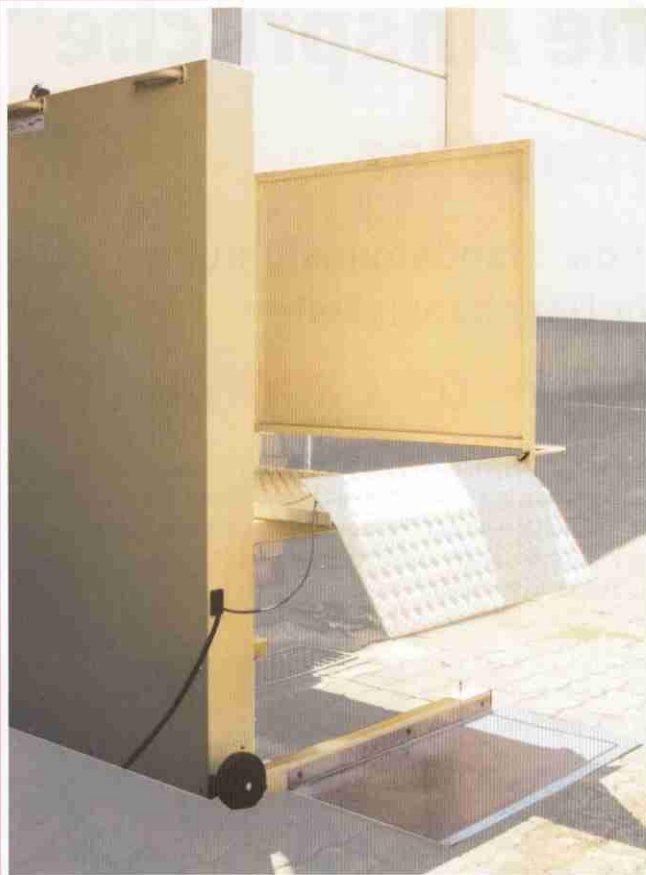
Steuerung am Spiralkabel

Während der Fahrt richtet sich der obere Teil der Rampe auf und ist so eine 11 cm hohe Abrollsicherung.

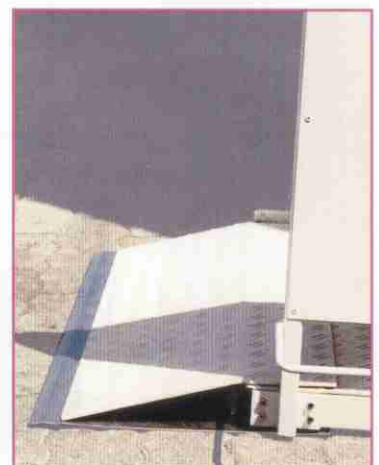
Am Einsatzort werden nur eine ebene Stellfläche von ca. 145 x 107 cm und eine Steckdose benötigt.

Technische Daten:

Liftboy	MHP 100 S
Hubhöhe bis	100 cm
Hebeleistung	225 kg
Plattformgröße L x B	100 x 83 cm
Plattformstärke	6 cm
Außenmaße L x B x H	140 x 103 x 150 cm
Funktionen: Plattform klappbar, auf Rollen verfahrbar	
Anschluss: 230 V Steckdose	

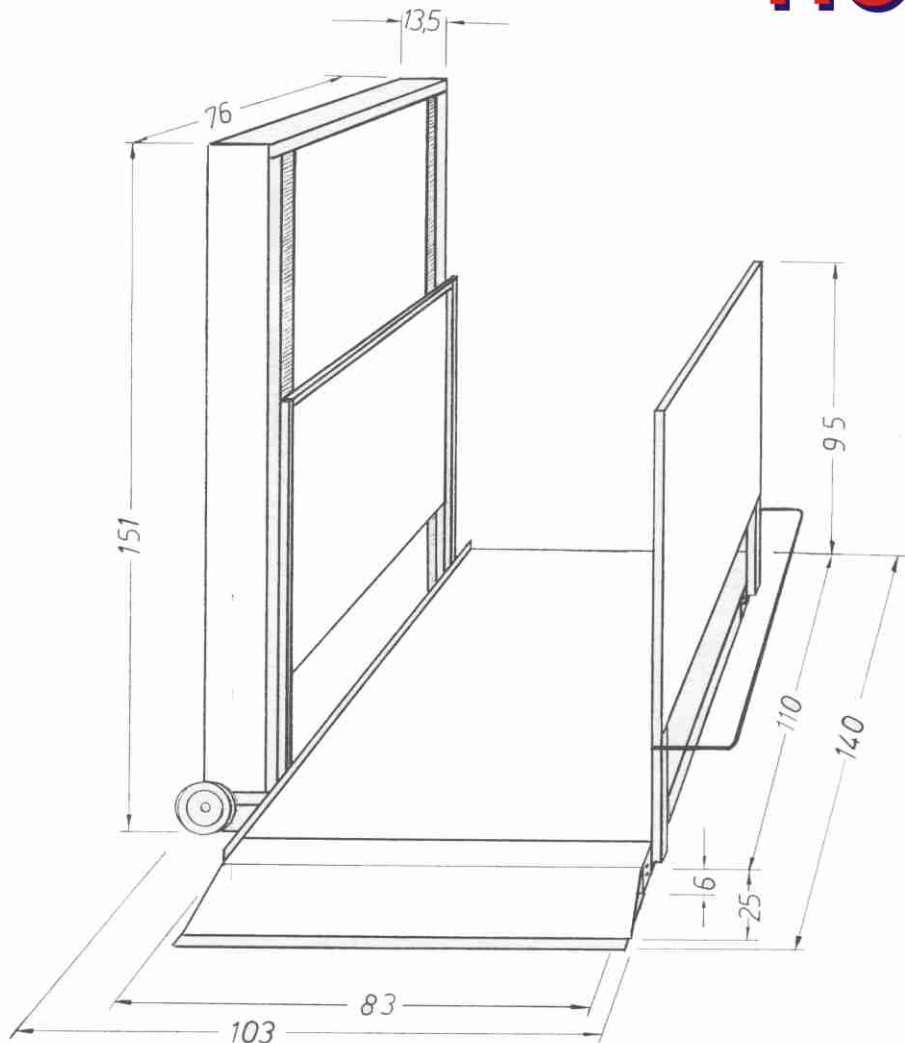


▲ Gleitfläche für die Rampe



▲ hängende Rampe / Abrollsicherung 25 cm lang; aufgerichtet 11 cm hoch

Datenblatt



Technische Daten

Typ	MHP 100 S
Hubhöhe bis	100 cm
Hebeleistung	225 kg
Plattformgröße L x B	100 x 83 cm
Plattformstärke	6 cm
Außenmaße L x B x H	140 x 103 x 150
- Plattform klappbar	
- auf Rollen verfahrbar	
Anschluss: 230 V Steckdose	

Technische Änderungen, Irrtümer vorbehalten

Stand Dez. 2003

Treppenlifte
Elektromobile
Elektrofahrräder
Rollstuhl-Plattformliste

Schulstrasse 8 a
41516 Grevenbroich
Tel.: 0 21 82 - 8 19 74
Fax. 0 21 82 - 8 19 73